

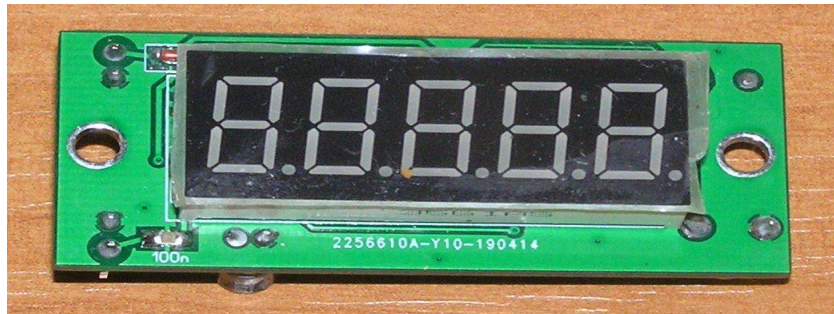
«Одноплатный вариант частотомера/цифровой шкалы с пятиразрядным семисегментным LED индикатором»

Этот миниатюрный и экономичный частотомер предназначен для работы в качестве цифровой шкалы бытовых и любительских приёмников, супергетеродинов и прямого преобразования, простых трансиверов. Благодаря автоматическому переключению пределов измерения он всего при 5 разрядах индикации обеспечивает достаточно высокую точность измерения частоты в широких пределах от единиц Гц до 60-70 МГц.

Технические характеристики:

- ✓ Напряжение питания однополярное +6...+9 В
- ✓ Потребляемый ток, не более 37 мА
- ✓ Диапазон измеряемых частот 1 кГц-70 МГц
- ✓ Минимальный уровень входного сигнала <50...100 мВ
- ✓ Входное сопротивление, не менее 2 Мом
- ✓ Входная ёмкость, не более 10 пф
- ✓ Размер платы: 55(Ш)х23(В)х17(Г) мм

Внешний вид одноплатного ЧТМ/ЦШ:

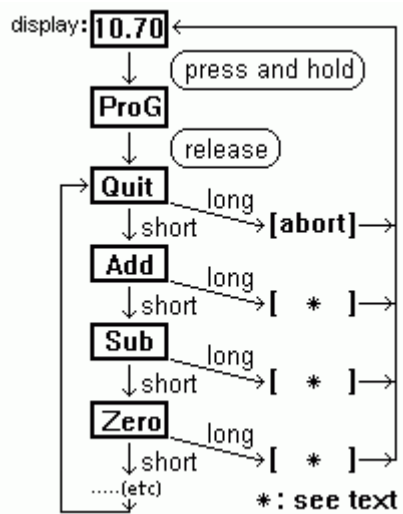


Описание конструкции и работы:

В основу конструкции положен доработанный проект Wolfganga DL4YHF http://www.qsl.net/dl4yhf/freq_counter/freq_counter.html. ЧТМ реализован на популярном PIC микроконтроллере PIC16F628A. Базовая версия была с 4х-разрядной индикацией, для управлением работой пятого разряда применена схема совпадения на диодах VD2-VD4 и ключе VT3. На транзисторах VT1, VT2 выполнен улучшенный входной усилитель-формирователь, обеспечивающий повышенную чувствительность (на частотах до 15 МГц не хуже 30 мВ, до 70 МГц – не хуже 100 мВ). Благодаря диодному ограничителю VD1 на вход допустимо подавать напряжение до 25 В переменного напряжения при частоте сигнала до 30 МГц. Входное сопротивление при этом снижается до 10 кОм на частотах до 1 МГц, а выше носит ёмкостной характер и определяется ёмкостью 10 пф. Диапазон измеряемых частот сверху ограничен возможностями конкретного экземпляра PICа и может достигать 70-80 МГц, а снизу – величиной разделительных конденсаторов C1 и C5. При указанных на схеме значениях нижняя граница примерно 1 кГц. Low Drop стабилизатор U1 обеспечивает стабильную работу ЧТМ/ЦШ при падении напряжении питания вплоть до 5,7 В. Диод VD5 защищает от переплюсовки питания. Диапазон измерения и, соответственно, период измерения переключается автоматически, что обеспечивает максимальную точность измерения. Мигающая десятичная точка на индикаторе указывает на измерение частоты в килогерцах, а постоянно светящаяся точка указывает на измерение частоты в мегагерцах, как показано в следующей таблице:

Диапазон частот	На дисплее	Период измерения	Десятичная точка
0 ... 9.999 kHz	X.XXX	1 секунда	мигает
10 ... 99.99 kHz	XX.XXX	1/2 секунды	мигает
100 ... 999.9 kHz	XXX.XX	1/4 секунды	мигает
1 ... 9.999 MHz	X.XXXX	1/4 секунды	светится и не мигает
10 ... 50.00 MHz	XX.XXX	1/4 секунды	светится и не мигает

Выносная кнопка программирования SW1 ("PRG") подключается к плате ЧТМ/ЦШ (контакты 1,3 разъёма программирования), как правило, при первичной настройке режимов работы и в дальнейшей работе не нужна. Но при желании её можно подключить постоянно и разместить в любом удобном для Вас месте, например на передней панели.



На диаграмме показано, как при помощи кнопки SW1 войти в режим программирования, как выбрать пункт меню для выполнения соответствующей функции. Чтобы войти в режим программирования, нажмите и удерживайте кнопку SW1, до появления надписи "ProG" на светодиодном дисплее. Затем отпустите кнопку. Теперь Вы находитесь в меню режима программирования. Для выбора следующего меню, нажмите кнопку на короткое время (меньше секунды).

Чтобы выполнить выбранную функцию, нажмите кнопку в течение продолжительного времени (более секунды).

Меню функций выглядит следующим образом:

"Quit" : прерывает режим программирования, ничего не меняя.

"PSave" / "NoPSV": включает режим энергосбережения вкл./выкл. В энергосберегающем режиме дисплей отключается через 15 секунд при "несущественных" изменениях частоты, и снова, как только частота изменяется более чем на несколько десятков Герц, дисплей включится. Данный режим очень полезен при батарейном питании.

"Add" : добавлять ранее сохранённое или записанное значение ПЧ к измеряемым значениям.

"Sub" : вычитать ранее сохранённое или записанное значение ПЧ к измеряемым значениям.

"Table": позволяет выбрать предварительно заданное значение ПЧ из таблицы. Изначально туда внесены значения наиболее популярных ПЧ 455.00(кГц), 465.00(кГц), 500.00(кГц) и 496.30(кГц). Сама таблица находится в EEPROM, так что Вы при желании (и наличии программатора!) можете внести в неё свои значения. После выбора записи (длительное нажатие), происходит возврат в главное меню и нужно выбрать желаемый режим "Add" или "Substract".

"Zero" : сбрасывает ранее сохранённое или записанное значение ПЧ на нуль, поэтому на дисплее появится измеренное значение частоты без смещения.

Важно: при любом переходе в режим программирования нажатием кнопки SW1, контролер будет использовать измеряемую в данный момент частоту в качестве нового значения ПЧ. Иными словами, если при входе в режим программирования ЦШ была подключена не к генератору опорной частоты, а к ГПД или вход был никуда не подключён, то записанное ранее значение ПЧ будет утеряно и вместо него в качестве нового значения ПЧ запишется текущее значение частоты ГПД или просто 0. Чтобы избежать потери значения ПЧ, при входе в режим программирования ЦШ должна быть подключена к опорному гетеродину или внести это значение ещё на стадии программирования в таблицу.

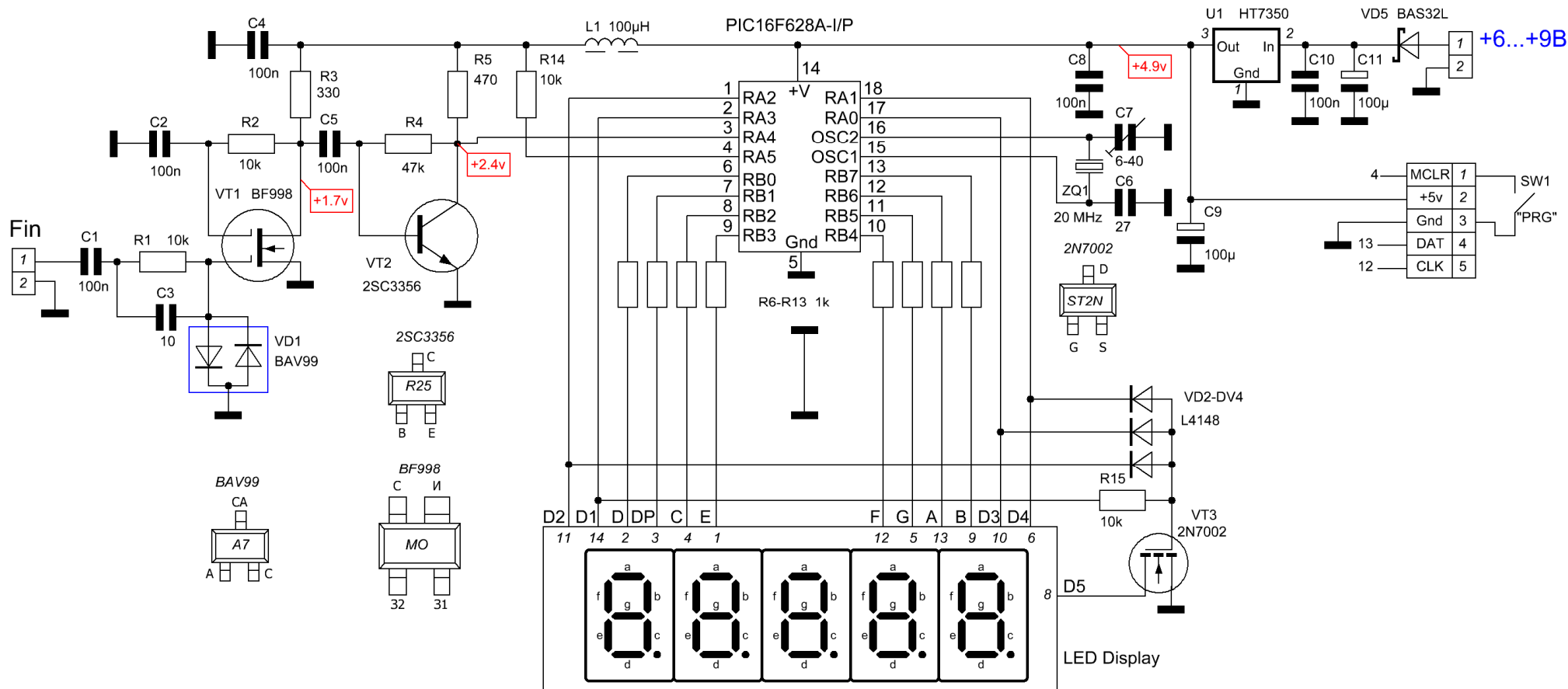
Значения ПЧ сохраняются в виде 32-разрядных целых чисел в EEPROM данных PIC (кроме первых четырех ячеек памяти, старший байт первый, младший байта последний). Если у Вас нет генератора сигналов, чтобы измерить и записать в память ЦШ значение ПЧ или не можете измерить частоту ПЧ Вашего приемника из-за отсутствия собственно опорного гетеродина (например, в радиовещательном приемнике), Вы можете ввести требуемое значение ПЧ с помощью любого, подходящего для PIC, программного обеспечения (такого как WinPic, например). Используйте инженерный калькулятор для преобразования значения частоты (в герцах) в шестнадцатеричное число и введите это значение в окне памяти данных EEPROM PIC. Если вы используете WinPic, включите редактор HEX перед вводом значения в окне памяти. Некоторые примеры:

455000 Гц = 00 06 F1 58

496300 Гц = 00 07 92 AC

Если вычитаемое значение ПЧ превышает входную частоту, т.е. результат вычитания отрицателен, то результат измерения отображается положительным. Таким образом, Вы можете использовать счетчик также в приемнике, где $f_{IF} = f_{RX} + f_{LO}$, или $f_{RX} = f_{IF} - f_{LO}$.

При необходимости **калибровка показаний ЧТМ/ЦШ** производится регулировкой подстроечного конденсатора. Для этого необходимо использовать контрольный частотомер.



Принципиальная схема одноплатного 5-разрядного ЧТМ/ЦШ US5MSQ