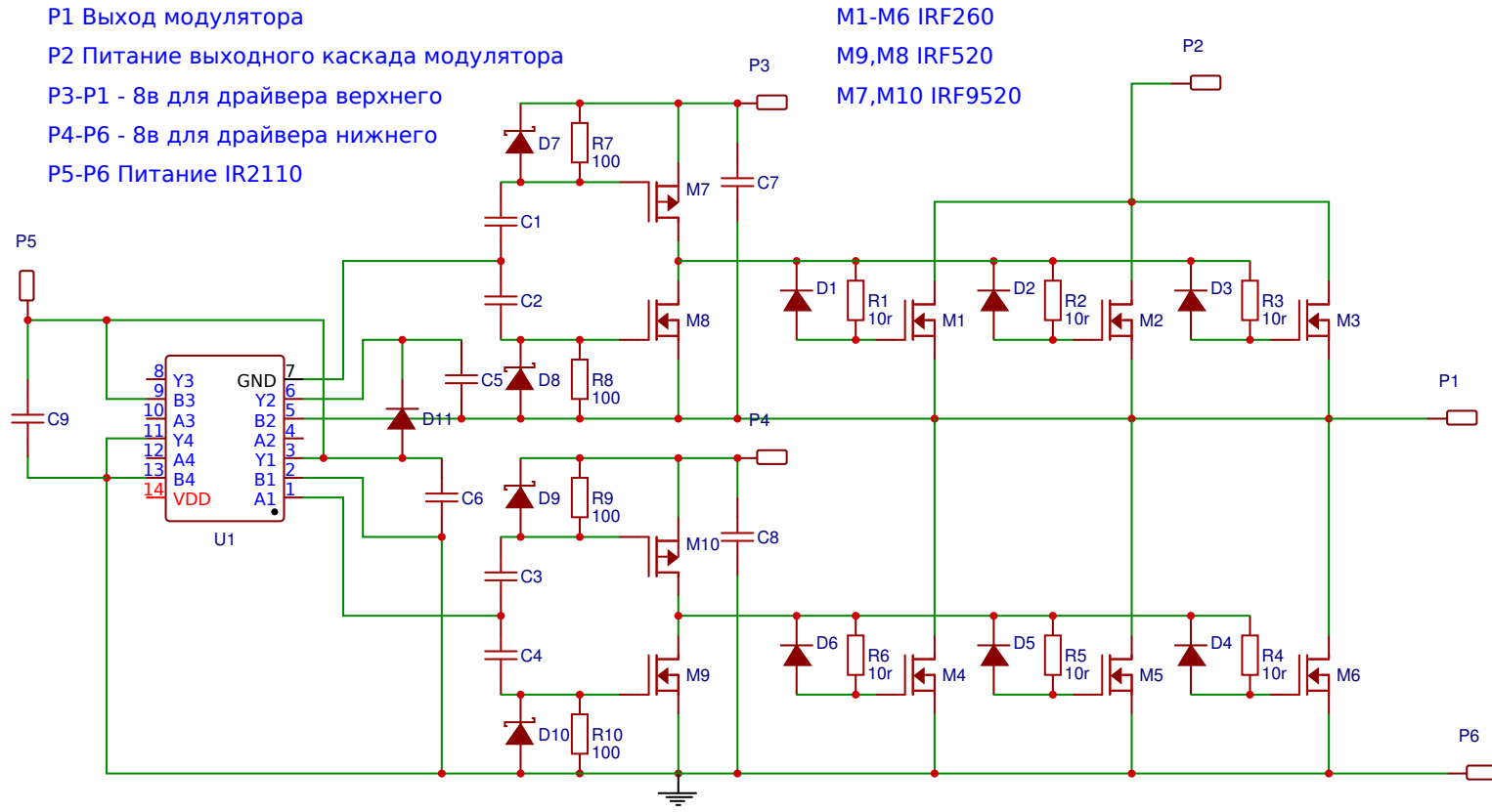


P1 Выход модулятора
 P2 Питание выходного каскада модулятора
 P3-P1 - 8в для драйвера верхнего
 P4-P6 - 8в для драйвера нижнего
 P5-P6 Питание IR2110

M1-M6 IRF260
 M9,M8 IRF520
 M7,M10 IRF9520



TITLE: Blue Schematic		REV: 1.0
Date: 2016-11-09	Sheet: 1/1	
EasyEDA V3.11.3	Drawn By: Your Name	